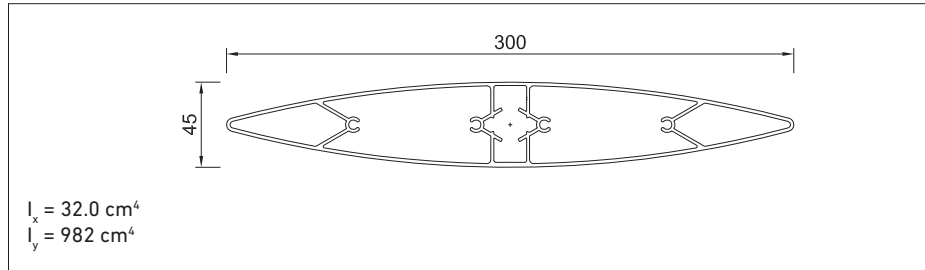


Profilés:
Finitions disponibles:
Couleurs disponibles:
Option décoration:
Certificats:
Option prétraitement:
Caractéristiques:
Solutions constructives:

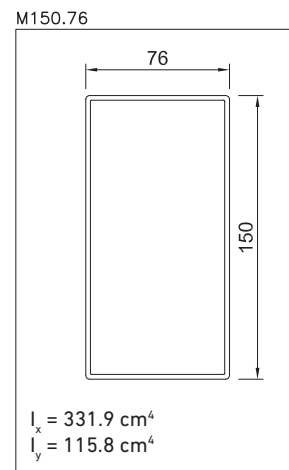
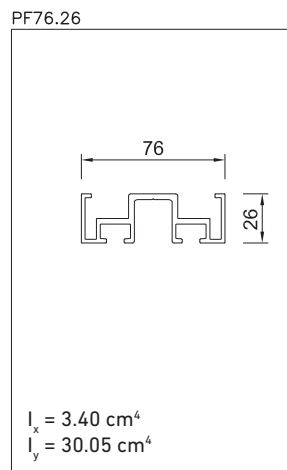
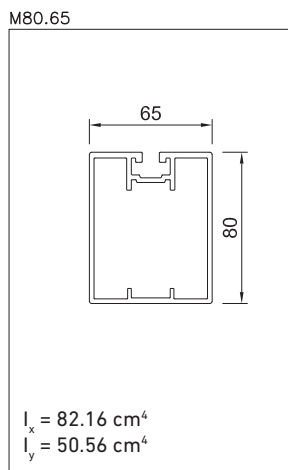
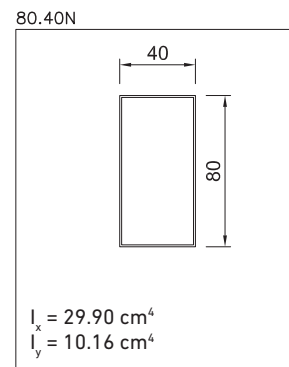
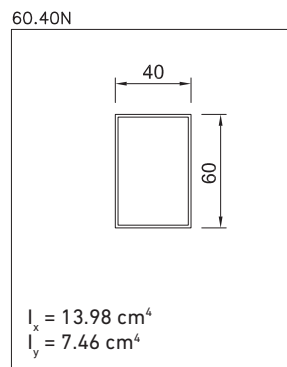
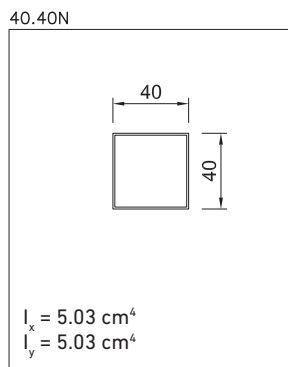
Aluminium extrudé | Alliage 6063-T5
Laqué finition satiné brillant (standard) ou mat
Thermo-laqué 200°, avant assemblage
Anodisé naturel 15 microns (standard) ou 20 microns
RAL Classique, RAL Design, Carte Futura
Similaire bois
Laqué: Label Qualicoat | Label Qualimarine
Anodisé: Label Qualanod
Label Sea Side
Nombre juste de lames | sans lame compensatoire
Lames horizontales ou verticales
Cadre Fixe
Parement
Pergola

Lame:

LIP300



Montants:



Cadre:
Lame:
Poids du système:

Profil tubulaire | En fonction de la solution constructive

Sur commande, option de profil spécial pour châssis

Profil tubulaire

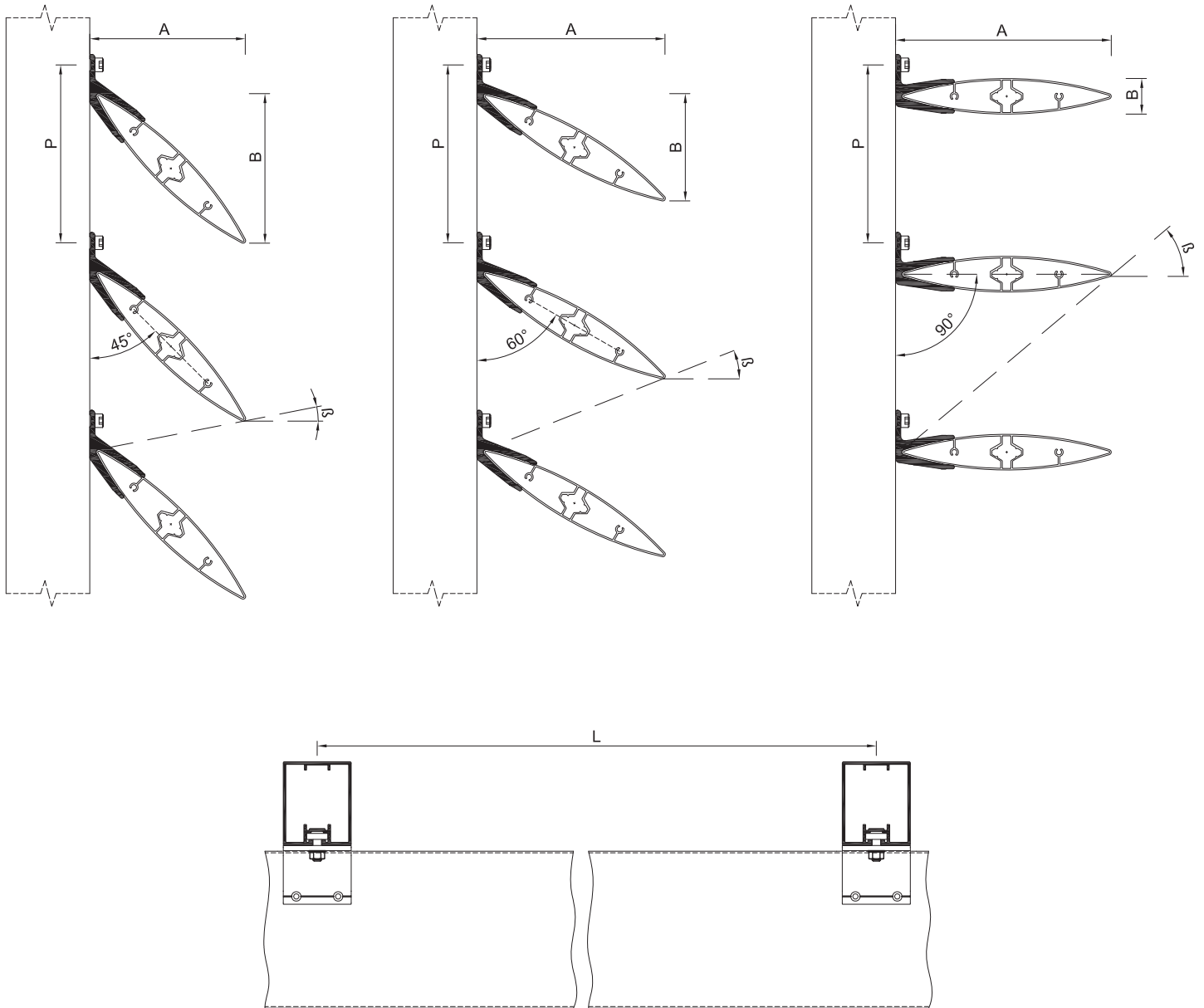
Épaisseur habituelle 1.8 mm

$I_{xx} = 32.0 \text{ cm}^4$ $I_{yy} = 982 \text{ cm}^4$

16.0 kg/m²

Lame fixe filante FingerLip 300

Caractéristiques du système



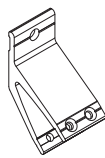
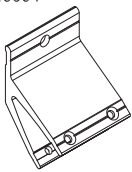
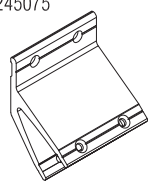
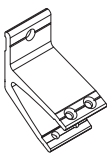
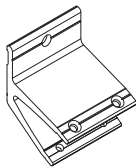
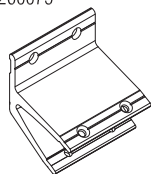
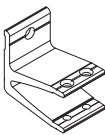
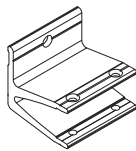
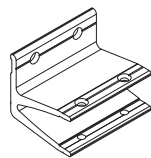
Inclinaison Lame	A (mm)	B (mm)	L max. (mm)			P (mm)			
			600 Pa	800 Pa	1250 Pa	$\beta = 15^\circ$	$\beta = 30^\circ$	$\beta = 45^\circ$	$\beta = 60^\circ$
45°	222	214	3290 mm	3090 mm	2800 mm	270	335	424	580
60°	269	154	3290 mm	3090 mm	2800 mm	222	301	410	600
90°	308	45	3290 mm	3090 mm	2800 mm	86	177	303	522

Pinces Finger:

Accessoires pour la fixation des lames aux montants, en aluminium extrudé 6063-T5. Épaisseur habituelle 6.5 mm. Disponibles en trois pentes (45 °, 60 ° et 90 °) et trois longueurs (38, 64 et 75 mm), en fonction des besoins du projet.

Finitions disponibles:

- Laqué Blanc RAL 9010
- Laqué Noir Mat RAL 9011
- Laqué Gris RAL 9006
- Anodisé Argent Mat

Ancho / Largeur / Width:		38 mm	64 mm	75 mm
Válido para los montantes: Valide pour les montants: Valid for the mullions:		40.40N 60.40N 80.40N	M80.65	PF76.26 M150.76
Inclinación: Inclinaison: Inclination:	45°	Finger 245038 	Finger 245064 	Finger 245075 
	60°	Finger 260038 	Finger 260064 	Finger 260075 
	90°	Finger 290038 	Finger 290064 	Finger 290075 

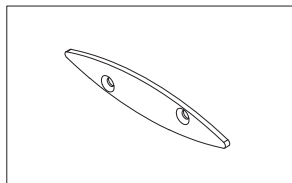
Embouts:

Capots pour fermer les extrémités des lames, en tôle d'aluminium de 4 mm d'épaisseur.

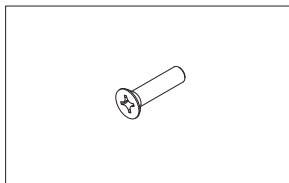
Finitions disponibles:

- Laqué Blanc RAL 9010
- Laqué Noir Mat RAL 9011
- Laqué Gris RAL 9006
- Anodisé Argent Mat

T10

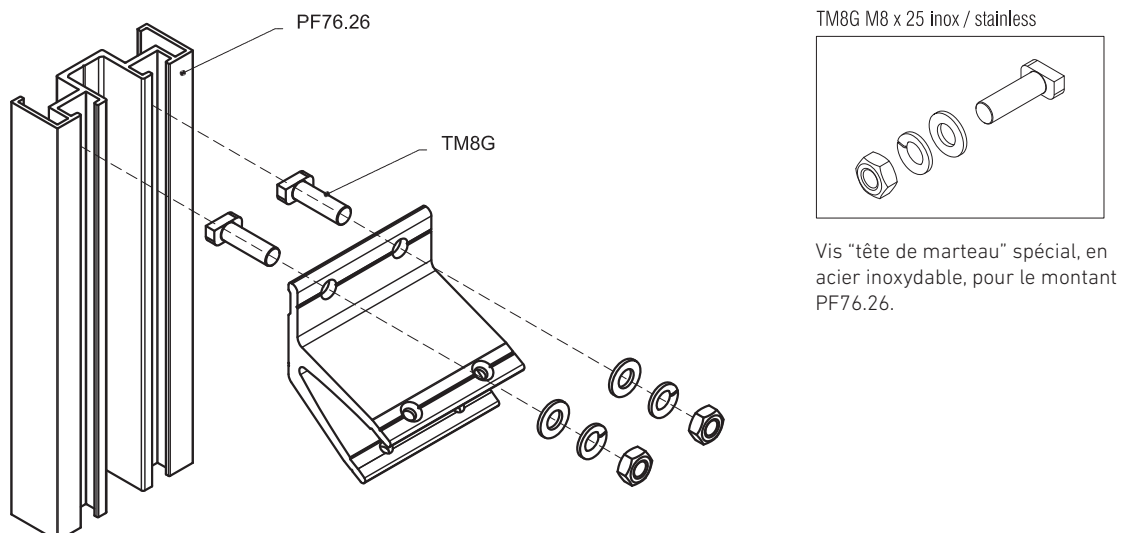
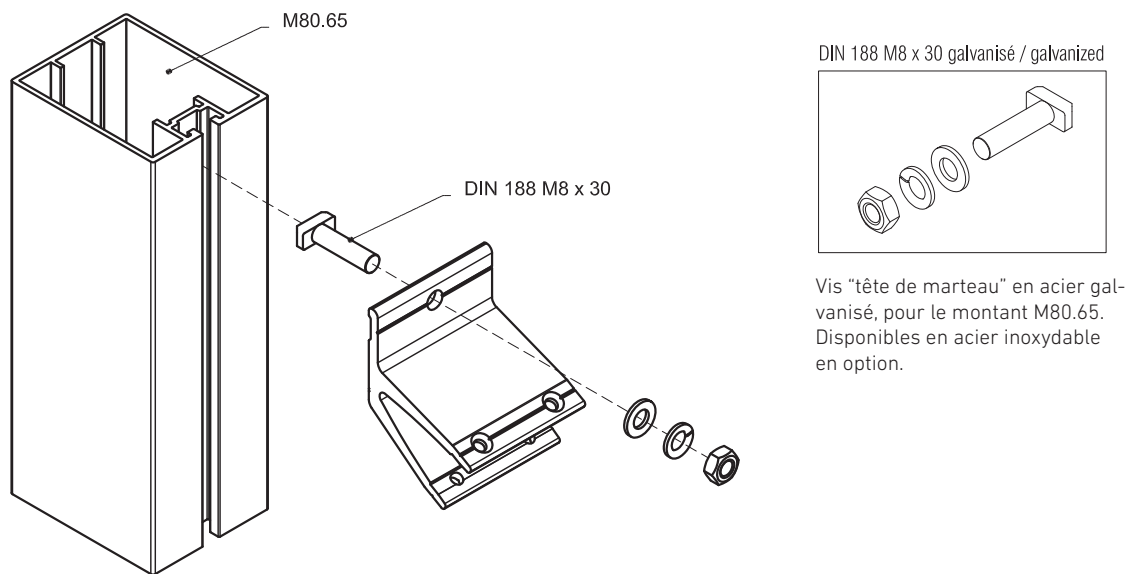
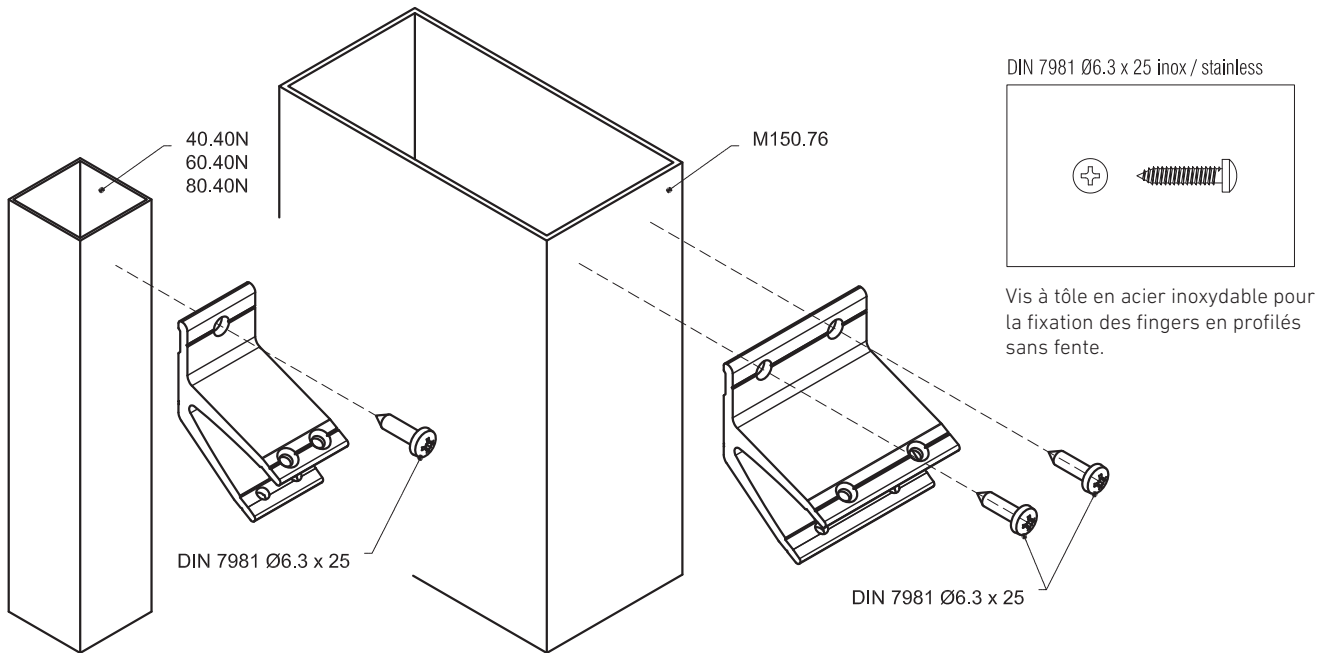


DIN7500 M6x25 inox / stainless



T10: Embout

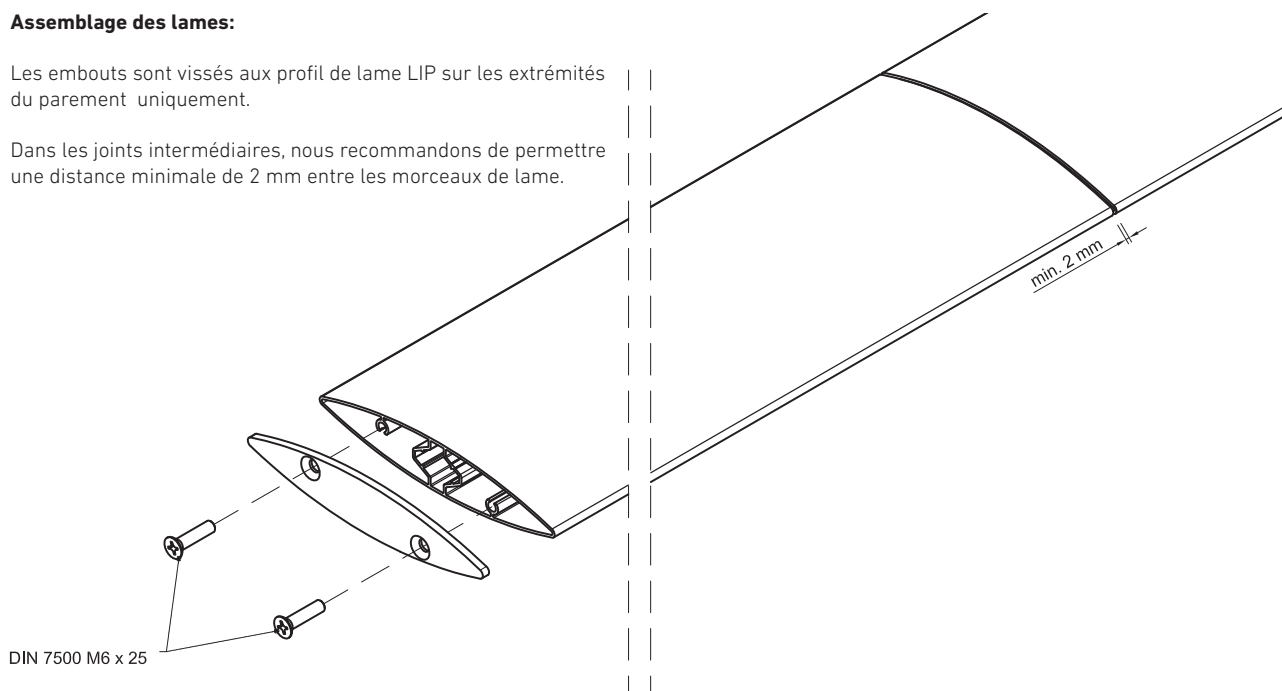
DIN7500 M6x25: Vis en acier inoxydable pour le montage des embouts sur les extrémités des lames.



Assemblage des lames:

Les embouts sont vissés aux profil de lame LIP sur les extrémités du parement uniquement.

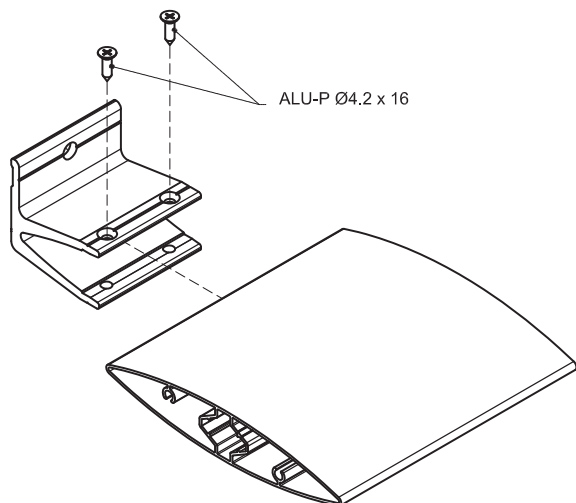
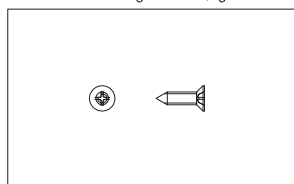
Dans les joints intermédiaires, nous recommandons de permettre une distance minimale de 2 mm entre les morceaux de lame.



Fixation des lames aux pinces Finger:

La fixation des lames aux pinces Finger peut se faire de deux manières différentes: avec vis à tôle ou avec un boulon métrique traversant.

ALU-P Ø4.2 x 16 galvanisé / galvanized



DIN 965 M5 x 40 + DIN 985 M5 inox

